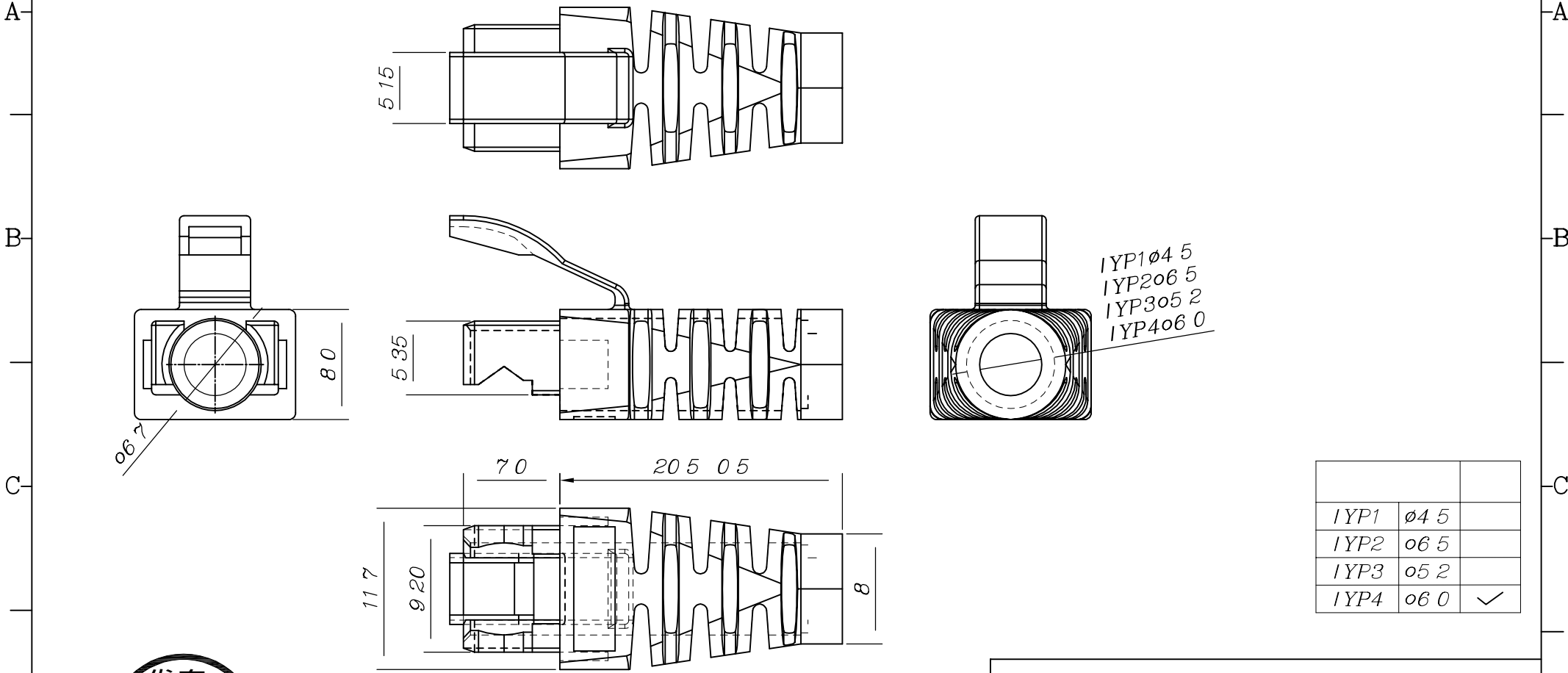


1 2 3 4 5 6 7

更改 出	REV	DATE	MODIFICATION	DRAWN
		2016/03/23		



1YP1	045	
1YP2	065	
1YP3	052	
1YP4	060	✓

发布章  
Issued  
2018.08.14  
开发部  
R&D

DIMENSION IN mm (Inch) TOLERANCE UNLESS OTHERWISE SPECIFIED		材 质 MATERIAL PC	图 号 DWG NO ASSEMBLY-420
.X±0.20	° 5°	名称 TITLE 一体式A护套 01-129	
.XX±0.10	.XX°±2°	制 图 DRAWN Zach	比例 SCALE 5/2
APPROVAL 审 核	核 对 CHECKED 钟均	张数 SHEET 1/1	更改 REV A

1 2 3 4 5 6 7 ST-DR-009A